

Female Shifting Pyramid Adapter

Instructions for Use

189128

EN	Instructions for Use	2
FR	Instructions D'Utilisation	8
DE	Gebrauchsanweisung	14
IT	Istruzioni per L'Uso	20
ES	Instrucciones de Uso	26

1 Description and Purpose



These instructions are for use by the practitioner.

Application:

The Female Shifting Pyramid Adapter is for use exclusively as part of a lower limb prosthesis. The device connects an open ended Blatchford slotted chassis or top housing to a male pyramid receiver. This allows for shifting and angular & rotational adjustment between the two limb parts.

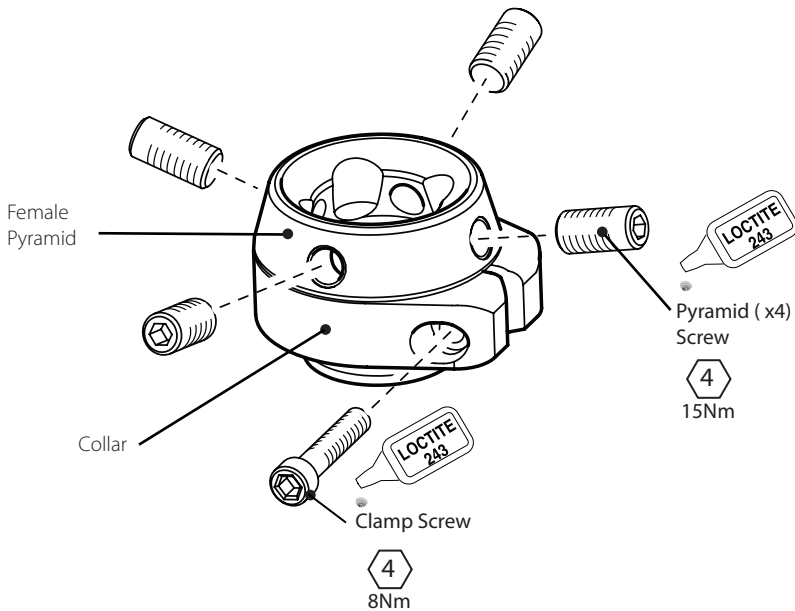
- Intended for single user only
- There are no known contra-indications if used in accordance with these instructions

Ensure that the user has understood any Instructions for Use, drawing particular attention to the safety information.

2 Construction

Principal Parts:

- | | |
|---------------------------|-------------------|
| • Female Pyramid | Titanium |
| • Collar | Aluminium Alloy |
| • Pyramid Screws | Zinc Plated Steel |
| • Clamp Screw and Inserts | Zinc Plated Steel |



3 Function

The Female Shifting Pyramid Adapter comprises two main components.

The movement between these two components prior to tightening the pyramid screws and clamp screw allows for alignment of the limb to suit the individual user.

When tightened securely using Loctite and torque settings shown, the device offers a secure way to connect two parts of the limb.

4 Maintenance

Maintenance is to be carried out by competent personnel only.

An annual visual inspection is recommended

- Ensure all screws are secure. If not remove and clean screws, reapply Loctite and tighten all screws to the correct torque settings
- Check for visual defects that may affect proper function

The user should be advised to contact their practitioner if their condition changes.

Any changes in performance of the device must be reported to the practitioner.

Changes in performance may include:

- Any unusual noises
 - Excessive play or loss of alignment
-

5 Limitations on Use

Intended Life:

The service life of the product is covered by the warranty period.

A local risk assessment should be carried out based upon activity and usage.

This product is recommended for use with other Blatchford products.

Lifting Loads:

User weight and activity is governed by the stated limits.

Load carrying by the user should be based on a local risk assessment.

Environment:

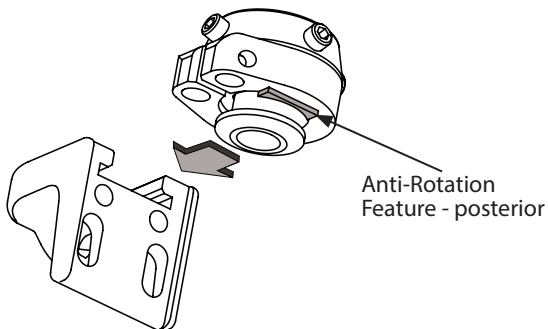
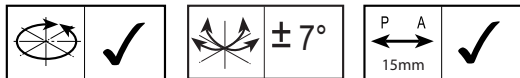
Avoid exposing the product to corrosive elements such as water, acids and other liquids.

Avoid abrasive environments such as those containing sand for example as these may promote premature wear.

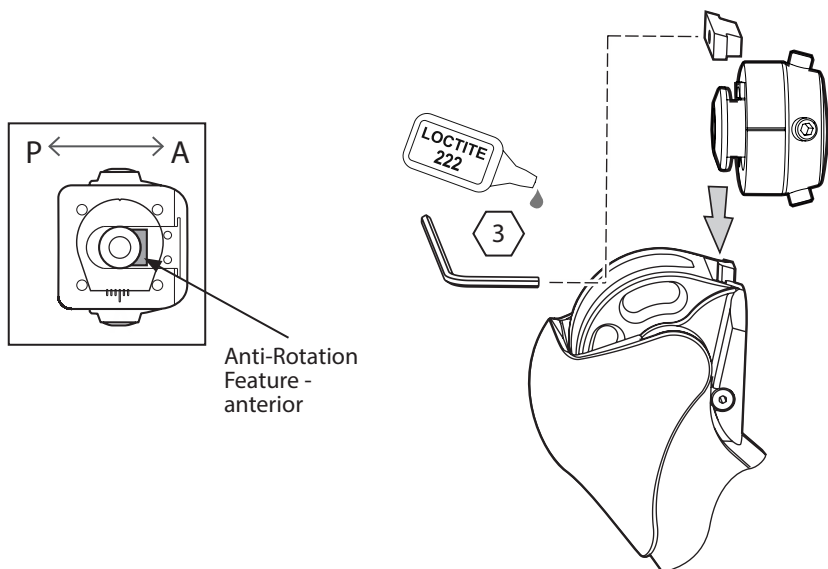
Exclusively for use between temperatures of -10 and 50°C (14°F to 122°F)

6 Assembly and Alignment

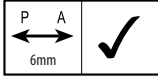
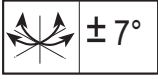
Dynamic Pylon



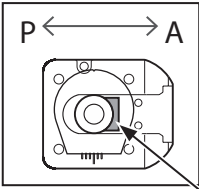
Mercury Knee



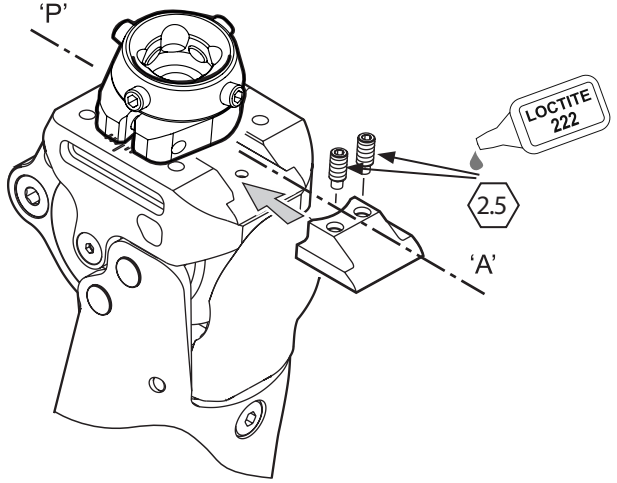
ESK+ 4 Bolt Chassis



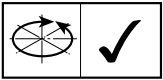
938205



Anti-Rotation
Feature -
anterior



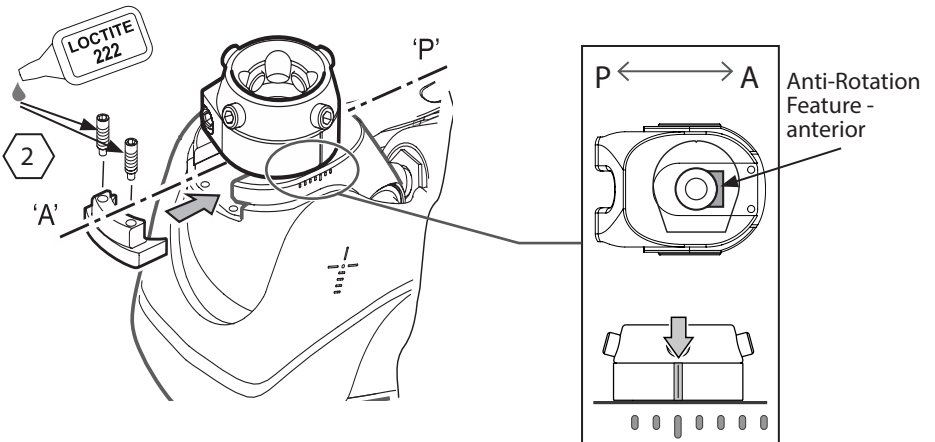
Linx, Orion3



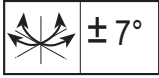
938353



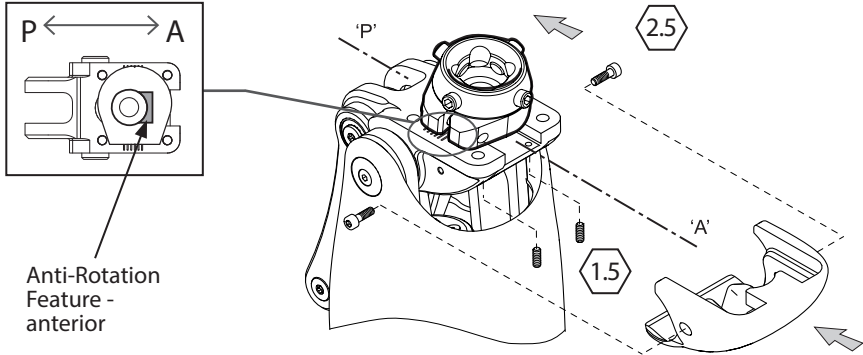
938374



KX06V2



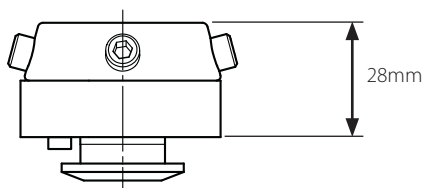
938409



7 Technical Specification:

Part No.:	189128
Operating and Storage Temperature Range:	-10°C to 50°C (14°F to 122°F)
Product Weight:	114g
Maximum User Weight:	166kg
Recommended Activity:	Up to Level 4
Range of Adjustment:	360° rotation 7° angular
A-P Shift: (dependent upon mating housing/chassis)	Typically 15mm
Build Height:	28mm
Connections:	Distal Endolite Slotted Chassis or Top Housing Proximal Female Pyramid

Build Height:



Liability

The manufacturer recommends using the device only under the specified conditions and for the intended purposes. The device must be maintained according to the instructions for use supplied with the device. The manufacturer is not liable for damage caused by component combinations that were not authorized by the manufacturer.

CE Conformity

This product meets the requirements of 93/42/EEC guidelines for medical products. This product has been classified as a Class 1 Product according to the classification criteria outlined in Appendix IX of the guidelines. The Declaration of Conformity was therefore created by Blatchford Products Limited with sole responsibility according to Appendix VII of the guidelines.

Warranty

Warranted for 3 years.

See Blatchford website for the current full warranty statement.

The user should be aware that changes or modifications not expressly approved will void the warranty.

Manufacturer's Registered Address

Blatchford Products Limited, Lister Road, Basingstoke RG22 4AH, UK.

Blatchford is a registered trademark of Blatchford Products Limited.

1 Description et objectif

FR

Ces instructions sont destinées à l'attention de l'orthoprothésiste.

Application :

L'adaptateur proximal à pyramide femelle doit être utilisé exclusivement dans le cadre d'une prothèse de membre inférieur. Le dispositif se connecte à l'ensemble des pièces de la gamme équipées de l'usinage supérieur adéquat. Il permet le réglage angulaire, la rotation et la translation entre les deux parties de l'appareil.

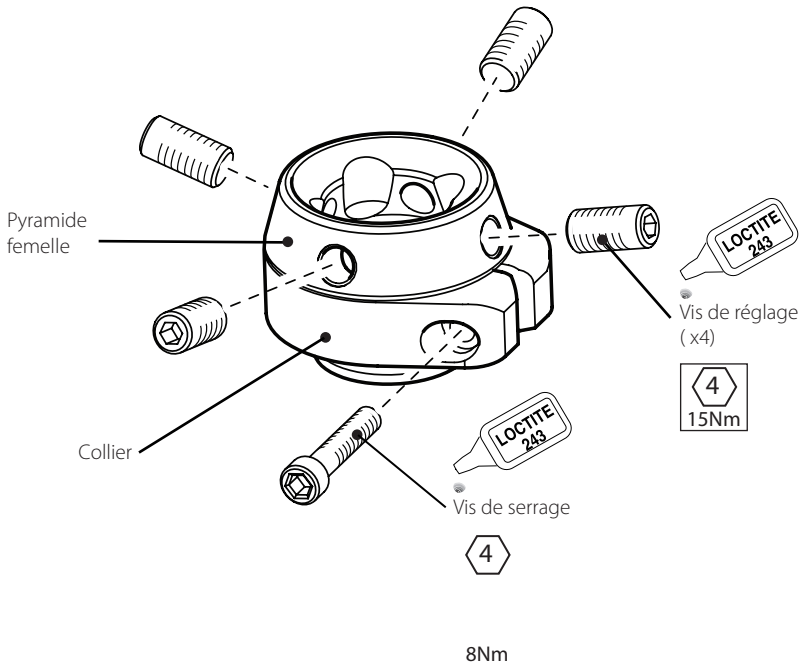
- Destiné à un usage individuel
- Aucune contre-indication n'est connue lors d'un usage conforme à ces instructions

Assurez-vous que l'utilisateur a bien compris toutes les instructions pour l'utilisation, attirant particulièrement l'attention aux consignes de sécurité.

2 Construction

Parties principales :

Pyramide femelle	Titane
Collier	Alliage d'aluminium
Vis de réglage	Acier zingué
Vis de serrage et douilles filetéés	Acier zingué



3 Fonction

L'adaptateur pyramidal femelle est constitué de deux parties principales. Le mouvement entre ces deux composants (avant de serrer les vis de la pyramide et de serrage) permet d'aligner l'appareil en fonction de l'utilisateur.

Lorsque serré de manière adéquate à l'aide de Loctite et des paramètres de couple indiqués, le dispositif est une manière sûre de connecter deux parties d'une prothèse.

4 Entretien

L'entretien doit être effectué par du personnel qualifié uniquement.

Une inspection visuelle annuelle est conseillée.

- S'assurer que toutes les vis sont bien serrées. Sinon, retirez et nettoyez les vis, appliquez de nouveau de la Loctite et serrez-les toutes conformément aux couples indiqués
- Vérifiez la présence de défauts visibles susceptibles d'affecter le fonctionnement

L'utilisateur doit savoir :

Qu'il doit contacter son orthoprothésiste si sa situation change.

Quelconque changement de performance du dispositif doit être signalé à l'orthoprothésiste.

Les changements de performance peuvent inclure :

- Des bruits inhabituels
 - Un jeu ou une perte d'alignement
-

5 Limites d'utilisation

Durée de vie projetée :

La durée de service du produit est couverte par la période de garantie.

Une évaluation du risque au niveau local doit être effectuée en fonction de l'activité et de l'utilisation.

Ce produit est conseillé pour un usage avec d'autres produits Blatchford.

Port de charges :

Le poids et l'activité de l'utilisateur sont imposés par les limites spécifiées.

La charge portée par l'utilisateur doit être basée sur une évaluation locale du risque.

Environnement:

Évitez d'exposer le produit à des éléments corrosifs tels que l'eau, des acides et autres liquides. En outre, évitez les environnements abrasifs tels que ceux comportant du sable par exemple car cela peut favoriser une usure prématurée.

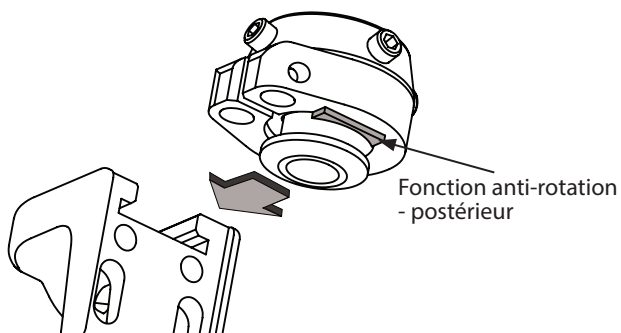
Destiné exclusivement à l'usage dans des températures comprises entre -10 et 50°C.

6 Montage et alignement

Segment Jambier Dynamique



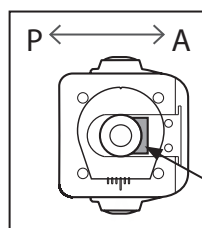
938306



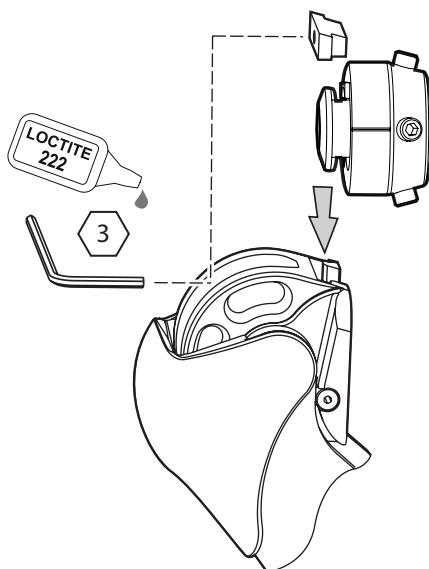
Genou Mercury



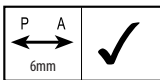
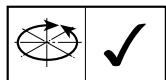
938251



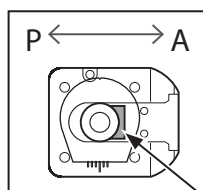
Fonction
anti-rotation -
antérieur



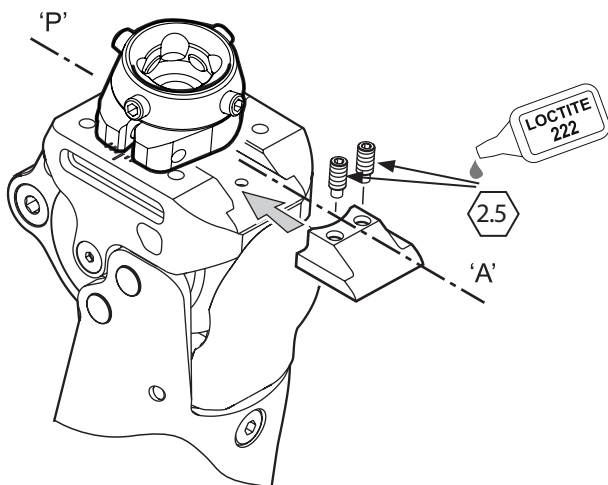
ESK+ Fixation à 4 vis



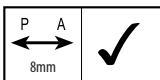
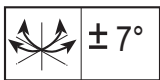
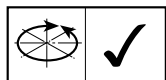
938205



Fonction
anti-rotation -
antérieur

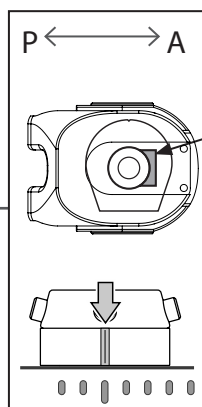
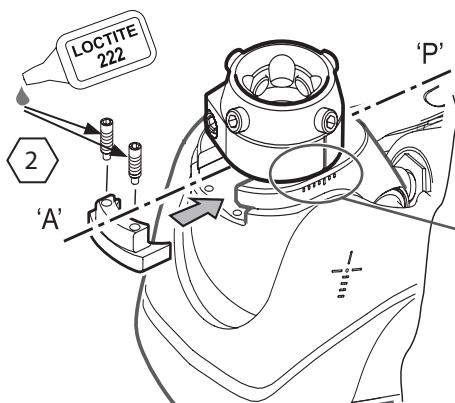


Linx, Orion3



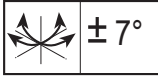
938353

938374

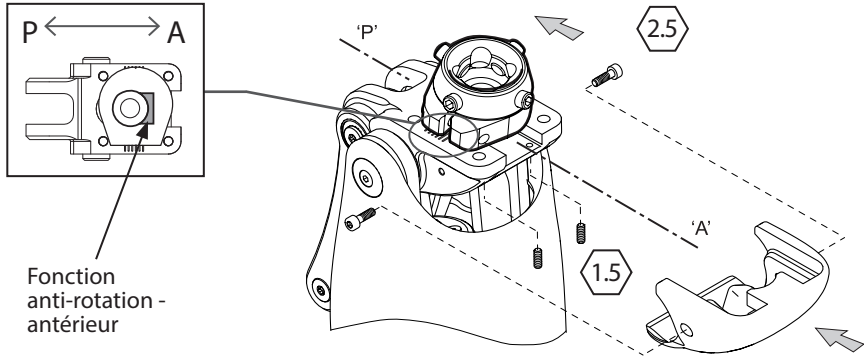


Fonction
anti-rotation -
antérieur

KX06V2



938409



7 Données techniques

Numéro de pièce: 189128

Plage de températures de fonctionnement et de stockage : entre -10°C et 50°C

Poids du produit : 114g

Poids maximum de l'utilisateur : 166kg

Activité recommandée : jusqu'à 4

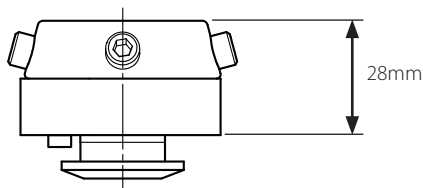
Plages de réglage : 360° en rotation
7° angulaires

Translation AP: généralement 15 mm
(variable en fonction du châssis)

Encombrement : 28mm

Connexions : châssis avec usage
Proximal Blatchford

Encombrement:



Responsabilité

Le fabricant recommande de n'utiliser le dispositif que dans les conditions spécifiées et pour les buts prévus. Le dispositif doit être entretenu selon les instructions d'utilisation qui l'accompagnent. Le fabricant n'est pas responsable des dommages provoqués par des combinaisons de composants qu'il n'a pas autorisées.

Conformité CE

Ce produit respecte les exigences des directives 93/42/CEE relatives aux produits médicaux. Il a été classé comme un produit de classe I selon les critères de classification décrits dans l'annexe IX des directives. La déclaration de conformité a donc été établie par Blatchford Products Limited sous sa seule responsabilité selon l'annexe VII des directives.

Garantie

Garanti 3 ans.

Voir le site Blatchford pour les conditions de garantie complètes et actualisées. L'utilisateur doit savoir que les changements ou modifications non approuvées annuleront la garantie.

Adresse enregistrée du fabricant

Blatchford Products Limited, Lister Road, Basingstoke RG22 4AH, UK.

Blatchford est une marque déposée de Blatchford Products Limited.

1 Beschreibung und Verwendungszweck



Diese Anweisungen sind für das Fachpersonal bestimmt.

Anwendung:

Dieser Verschiebeadapter mit Pyramidenaufnahme ist nur für den Gebrauch als Teil einer Beinprothese vorgesehen. Der Adapter verbindet eine offene Blatchford oder ein oberes Gehäuse mit einem Pyramidenanschluss. Dies ermöglicht Verschieben, Kippen und Drehen der beiden Prothesenkomponenten.

- Für den Einsatz an einem Anwender bestimmt
- Es sind keine Gegenanzeigen beim Gebrauch nach diesen Anweisungen bekannt

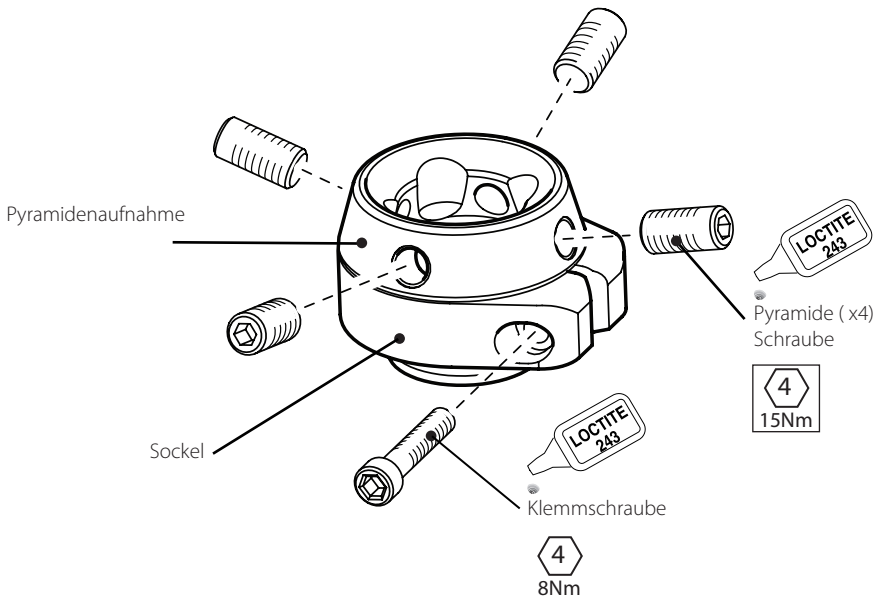
Stellen Sie sicher dass der Anwender die Anweisungen für den Gebrauch, besonders die Sicherheitsinformationen, verstanden hat.

Artikelnr. 189128

2 Hauptteile

Bauteile:

- | | |
|------------------------------|---------------------|
| • Pyramidenaufnahme | Titan |
| • Sockel | Aluminium-Legierung |
| • Pyramidenschrauben | verzinkter Stahl |
| • Klemmschraube und Einsätze | verzinkter Stahl |



3 Funktion

Der Verschiebe und-Drehadapter mit Pyramidenaufnahme besteht aus zwei Hauptkomponenten. Die Bewegung dieser beiden Komponenten vor dem Anziehen der Pyramidenschrauben und der Klemmschraube ermöglicht die individuelle Ausrichtung der Prothese an den Anwender. Beim Anziehen der Schrauben mit dem richtigen Drehmoment, und unter Verwendung von Loctite bietet das Produkt eine sichere Möglichkeit um zwei Teile der Prothese zu verbinden.

4 Wartung

Die Wartung muss durch kompetentes Fachpersonal durchgeführt werden.

Es wird empfohlen, das Produkt jährlich visuell zu kontrollieren

- Stellen Sie sicher, dass alle Schrauben gesichert sind. Falls nicht, entfernen und säubern Sie die Schrauben, erneuern Sie das Loctite und ziehen alle Schrauben mit der richtigen Drehmoment-Einstellungen an
- Kontrollieren Sie das Produkt jährlich auf visuelle Defekte, die Auswirkungen auf die ordnungsgemäße Funktion haben könnten

Der Anwender sollte darauf hingewiesen werden:

Der Anwender sollte darauf hingewiesen werden das Fachpersonal zu kontaktieren, wenn sein Zustand sich ändert.

Alle Änderungen in der Leistung des Produktes müssen dem Fachpersonal gemeldet werden.

Änderungen in der Leistung des Produktes könnten sein:

- Alle unüblichen Geräusche
 - Übermäßiges Spiel oder Verlust der Ausrichtung
-

5 Nutzungseinschränkungen

Lebensdauer:

Die Lebensdauer des Produkts wird durch die Garantie abgedeckt.

Eine lokale Risikoeinschätzung sollte auf der Grundlage der Aktivität und Benutzung durchgeführt werden.

Dieses Produkt ist für den Einsatz mit anderen Blatchford-Produkten empfohlen.

Heben von Lasten:

Gewicht und Aktivität des Anwenders werden durch die angegebenen Werte begrenzt.

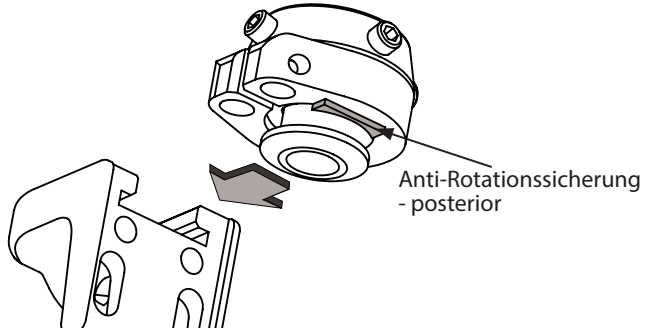
Belastbarkeit durch den Anwender sollte auf einer lokalen Risikoeinschätzung beruhen.

Umwelt:

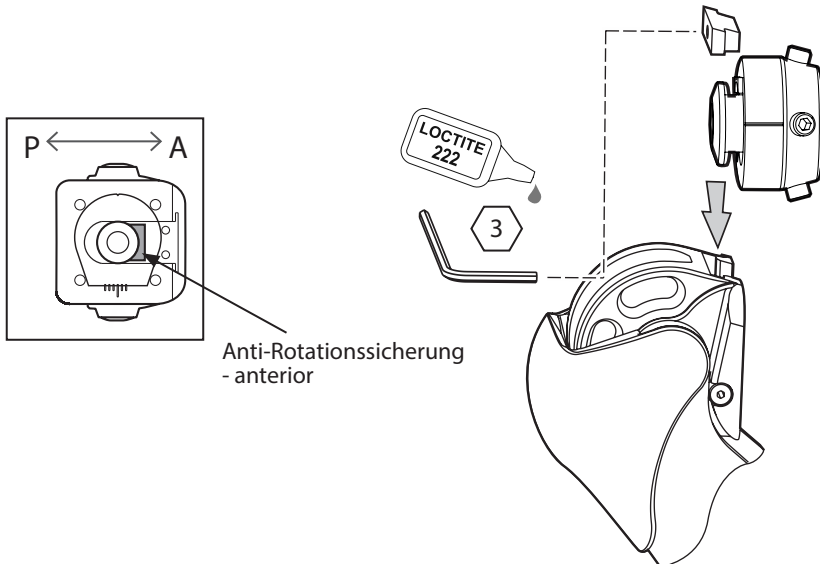
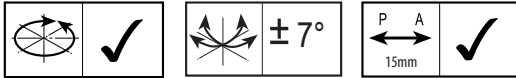
Vermeiden Sie den Kontakt mit korrosiven Stoffen wie Wasser, Säuren und anderen Flüssigkeiten. Vermeiden Sie aggressive Umgebungen wie z.B. Sand, da diese zu einem vorzeitigen Verschleiß führen können. Ausschließlich für den Gebrauch bei Temperaturen zwischen -10°C und 50°C geeignet.

6 Montage und Ausrichtung

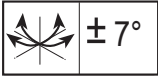
Dynamik-Karbonvorfußfeder



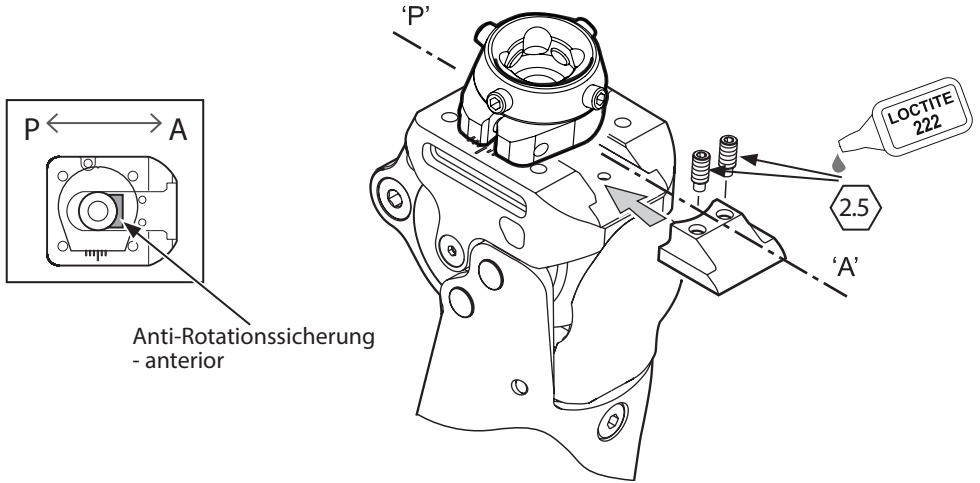
Mercury Knie



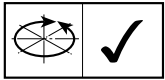
ESK+ 4-Loch Anschluss Gehäuse



938205

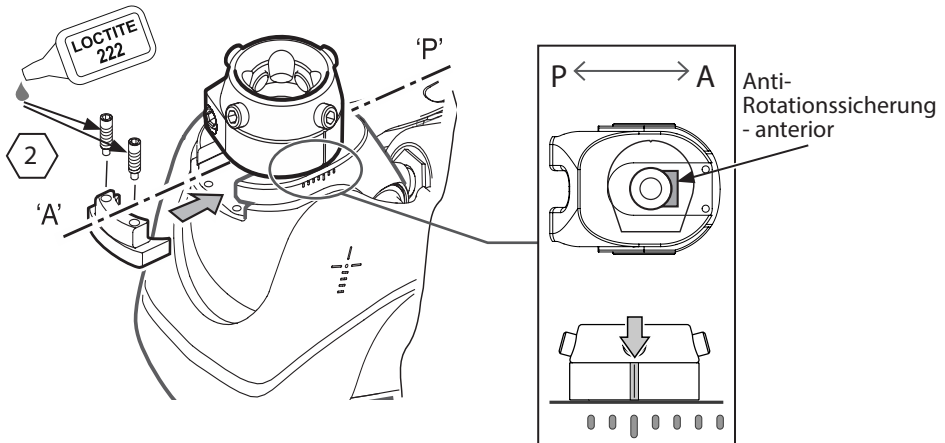


Linx, Orion3

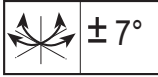


938353

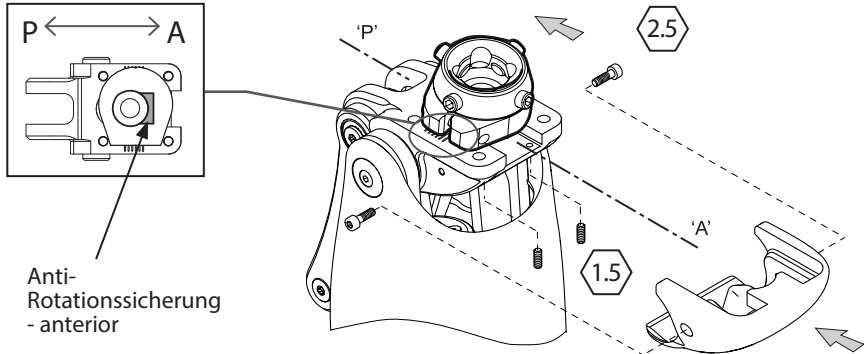
938374



KX06V2



938409



7 Technische Daten:

Artikelnummer: 189128

Betriebs- und Lagertemperaturbereich: -10°C bis 50°C

Gewicht des Produkts: 114g

Maximales Gewicht des Anwenders: 166kg

Empfohlene Aktivität: bis Mob.4

Einstellbereich: 360° Rotation
7° Kippung

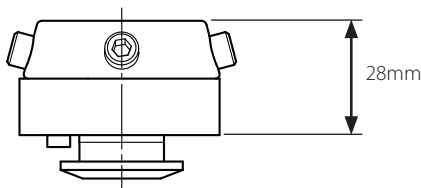
AP Verschiebung: Normalerweise 15mm

(abhängig von der Auswahl der Anschlussadapters/Gehäuses)

Aufbauhöhe: 28mm

Anschlüsse: Distales Blatchford Schlitz-Gehäuse
oder oberes Anschlussadapter/Gehäuse

Aufbauhöhe:



Haftung

Der Hersteller weist darauf hin dass das Produkt nur unter den angegebenen Bedingungen und für genannten Verwendungszweck benutzt werden darf. Das Produkt muss entsprechend der mit dem Produkt gelieferten Anleitungen gewartet werden. Der Hersteller haftet nicht für Schäden, die durch den Einsatz von Kombinationen mit Komponenten, die vom Hersteller nicht autorisiert wurden, entstanden sind.

CE-Konformität

Das Produkt entspricht den Anforderungen der 93/42/EWG Richtlinien für medizinische Produkte. Dieses Produkt wurde, entsprechend der Klassifikationskriterien, die in Anhang IX der Richtlinien aufgeführt werden, als Produkt der Klasse I eingestuft. Die Konformitäts-Erklärung wurde deshalb von Blatchford Products Limited abgegeben, mit alleiniger Verantwortung gemäß Anhang VII der Richtlinien.

Garantie:

Garantie: 3 Jahre

Informieren Sie sich auf der Blatchford Webseite über die aktuellen, vollständigen Garantiebedingungen

Der Anwender muss darüber informiert werden, dass die Garantie unwirksam wird, wenn Änderungen oder Modifikationen durchgeführt werden, die nicht ausdrücklich genehmigt wurden.

Registrierte Adresse des Herstellers

Blatchford Products Limited, Lister Road, Basingstoke RG22 4AH, UK.

Blatchford ist eine eingetragene Marke von Blatchford Products Limited.

1 Descrizione e funzione

IT

Le presenti istruzioni sono destinate all'uso da parte di tecnici ortopedici.

Applicazione:

L'adattatore scorrevole con attacco femmina è destinato esclusivamente all'utilizzo come componente di protesi per arto inferiore. Il dispositivo collega un telaio Blatchford con scanalatura o con alloggiamento superiore ad una piramide, consentendo lo scorrimento e la regolazione angolare e rotazionale tra le due parti.

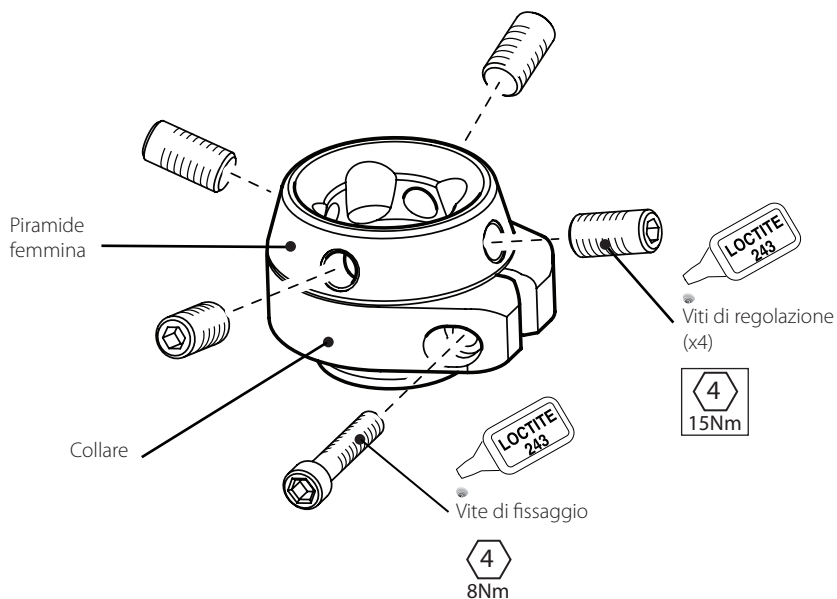
- Destinato esclusivamente all'utilizzo da parte di un singolo paziente
- Non sono note controindicazioni se il prodotto viene utilizzato in conformità alla presenti istruzioni

Accertarsi che il paziente abbiamo compreso le Istruzioni per l'uso, richiamando in particolare l'attenzione sulle norme di sicurezza.

Codice 189128

2 Struttura

- Elementi principali:
- Piramide femmina Titanio
- Collare Lega di alluminio
- Viti di regolazione Viti in acciaio rivestito
- Vite di fissaggio Viti in acciaio rivestito ed inserti



3 Funzione

L'adattatore scorrevole con attacco femmina è composto da due elementi principali. Il movimento tra questi due componenti, prima del serraggio delle viti di regolazione, e la vite di serraggio consentono di allineare l'arto inferiore per adattarlo alle singole esigenze. Una volta serrato utilizzando Loctite e rispettando i valori di serraggio indicati, il dispositivo unisce in modo sicuro le due parti della protesi.

4 Manutenzione

La manutenzione deve essere effettuata da personale competente.

Si consiglia di effettuare un'ispezione visiva a cadenza annuale.

- Accertarsi che tutte le viti siano serrate. Nel caso in cui le viti non fossero serrate, rimuoverle e pulirle, applicare nuovamente Loctite e serrarle tutte in base ai valori indicati
- Verificare l'eventuale presenza di difetti visibili che possano compromettere il corretto funzionamento

Il protesizzato deve essere informato:

Il paziente deve essere informato di contattare il proprio tecnico ortopedico se si verifica una variazione delle proprie condizioni.

Eventuali variazioni nelle prestazioni del dispositivo deve essere riferita al clinico/medico.

Eventuali variazioni nelle prestazioni possono includere:

- qualsiasi rumore inusuale
- gioco eccessivo o allineamento non corretto

5 Limitazioni d'uso

Durata prevista:

La vita d'esercizio del prodotto è coperta dal periodo di garanzia.

Deve essere effettuata una valutazione del rischio in base ad attività ed uso.

Si consiglia di utilizzare il presente prodotto in abbinamento ad altri prodotti Blatchford.

Sollevamento pesi:

Peso ed attività del paziente sono regolati dai limiti specificati.

Il trasporto di carichi da parte del paziente deve essere effettuato in base ad una valutazione del rischio.

Ambiente:

Evitare l'esposizione del prodotto ad agenti corrosivi come acqua, acidi e altri liquidi. Evitare ambienti abrasivi, per esempio ambienti con presenza di sabbia, che possono favorire la prematura usura del prodotto.

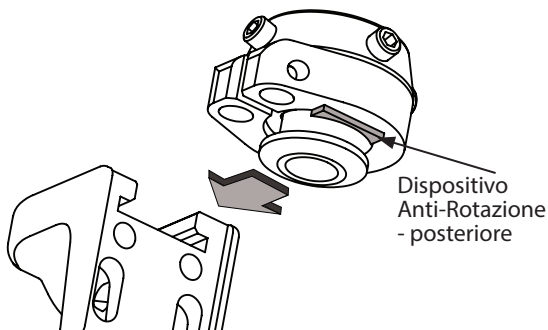
Destinato esclusivamente all'uso a temperature comprese tra -10 e 50°C.

6 Montaggio ed allineamento

Pilone Dinamico



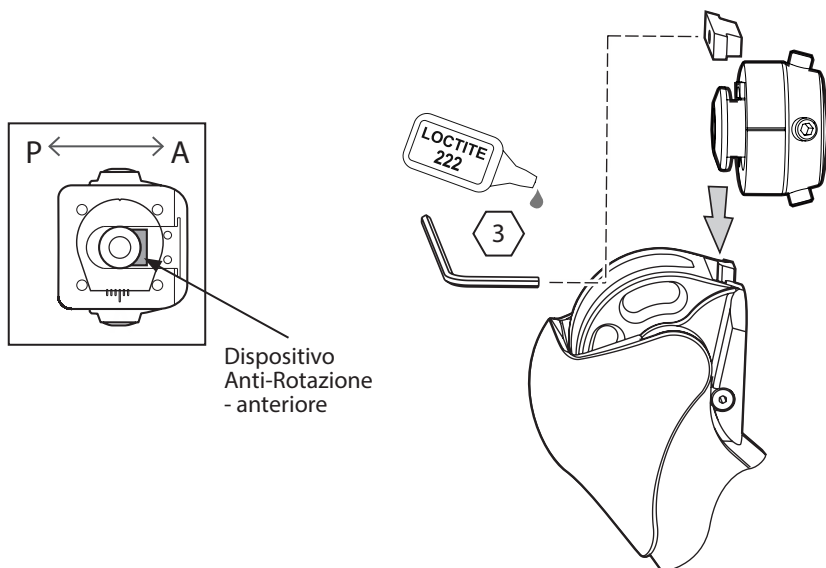
938306



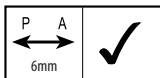
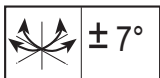
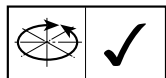
Ginocchio Mercury



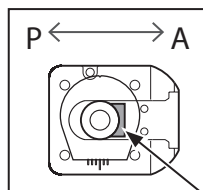
938251



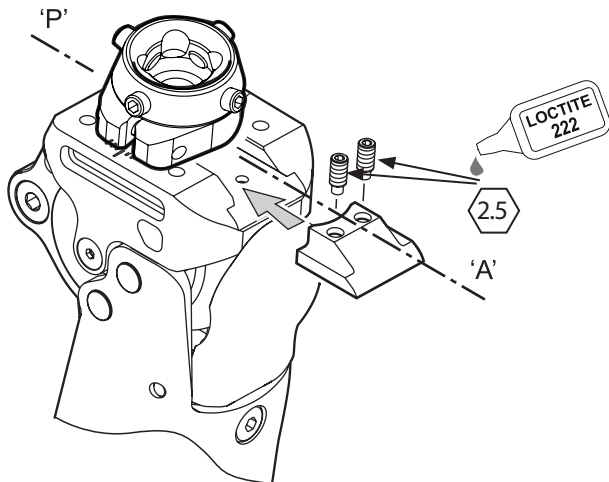
ESK+ Telaio 4 Viti



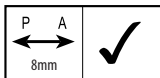
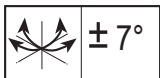
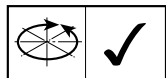
938205



Dispositivo
Anti-Rotazione
- anteriore



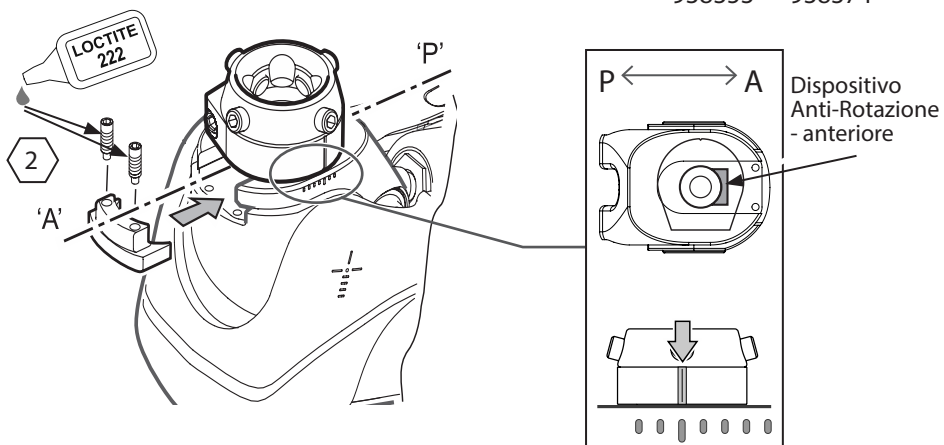
Linx, Orion3



938353



938374

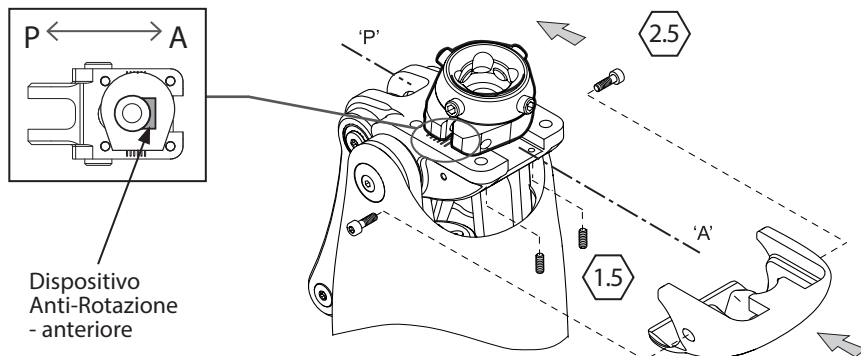


Dispositivo
Anti-Rotazione
- anteriore

KX06V2



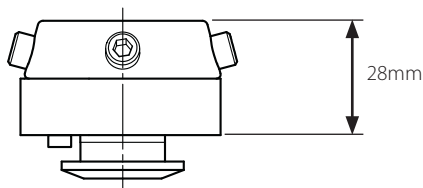
938409



7 Dati Tecnici

Pezzo n.art No.:	189128
Campo temperatura d'esercizio e di magazzino:	da -10°C a 50°C
Peso del prodotto:	114g
Peso massimo del paziente:	166kg
Attività consigliata:	fino a 4
Campo di regolazione:	360° rotazione 7° angolare
Spinta antero-posteriore: (in base ad alloggiamento di accoppiamento/telaio)	generalmente 15mm
Ingombro verticale:	28mm
Elementi di collegamento:	Distalmente ad un Piloni Blatchford con scanalatura o con alloggiamento superiore Prossimale: ad una Piramide

Ingombro verticale:



Responsabilità

Il produttore raccomanda l'utilizzo del dispositivo esclusivamente nelle condizioni specificate e per gli impieghi previsti. Il dispositivo deve essere sottoposto a manutenzione conformemente alle istruzioni per l'uso fornite con il dispositivo. Il produttore non è responsabile dei danni causati dalla combinazione dei componenti non autorizzati dal produttore.

Conformità CE

Il presente prodotto soddisfa i requisiti previsti dagli orientamenti 93/42/CEE per gli articoli medicali. Il presente prodotto è stato classificato come prodotto di classe I in base ai criteri di classificazione delineati nell'allegato IX degli orientamenti. La dichiarazione di conformità è stata quindi prodotta da Blatchford Products Limited con la sola responsabilità conformemente all'allegato VII degli orientamenti.

Garanzia e assistenza

Prodotto coperto da garanzia di 3 anni.

Visitate il sito Blatchford per visionare la dichiarazione di garanzia complete.

Il paziente deve essere informato che eventuali variazioni o modifiche non espressamente approvate possono comportare il decadimento della garanzia.

Indirizzo registrato dal produttore

Blatchford Products Limited, Lister Road, Basingstoke RG22 4AH, UK.

Blatchford è un marchio registrato di Blatchford Products Limited.

1 Descripción y finalidad

ES

Estas instrucciones son para uso del técnico ortopédico.

Aplicación:

El adaptador de pirámide hembra oscilante debe utilizarse exclusivamente como parte de una prótesis de extremidad inferior. Este dispositivo conecta un chasis ranurado con extremo abierto o un soporte superior Blatchford a un receptor macho de pirámide. Esto permite oscilaciones y ajustes angulares y rotacionales entre las dos partes de la extremidad.

Intended for single user only

- Diseñado para ser utilizado por un único usuario
- No hay constancia de contraindicaciones si el dispositivo se utiliza de acuerdo con estas instrucciones

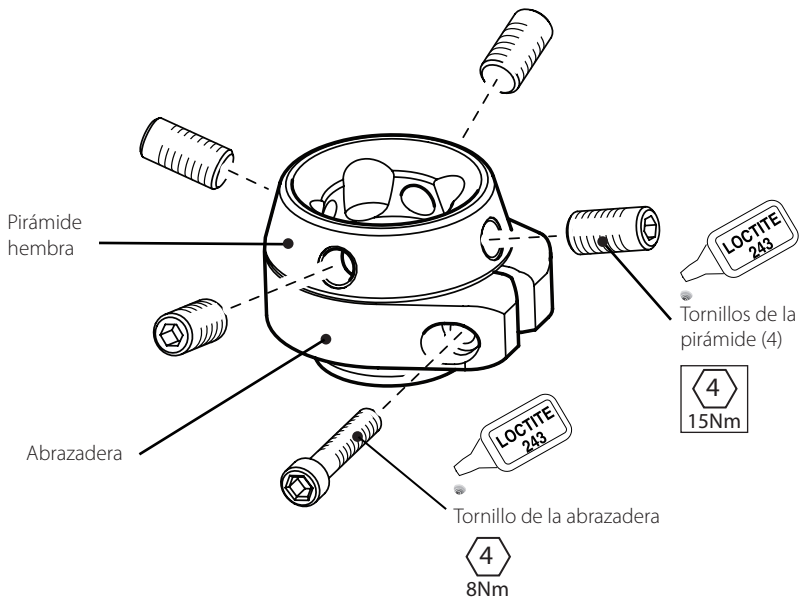
Asegúrese de que el usuario haya comprendido todas las instrucciones de uso, poniendo especial énfasis en las notas incluidas en la sección de mantenimiento.

Parte n° 189128

2 Composición

Partes principales:

- | | |
|--|------------------------|
| • Pirámide hembra | Titanio |
| • Abrazadera | Aleación de aluminio |
| • Tornillos de la pirámide | Acero plateado de zinc |
| • Tornillo de la abrazadera e insertos | Acero plateado de zinc |



3 Función

El adaptador de pirámide hembra oscilante está compuesto de dos componentes principales. El movimiento de estos dos componentes antes de apretar los tornillos de la pirámide y el tornillo de la abrazadera permite alinear la extremidad del modo más adecuado para cada usuario. Tras haber apretado firmemente los tornillos aplicando el par de ajuste indicado y Loctite, el dispositivo ofrece una manera segura de conectar las dos partes de la extremidad.

4 Mantenimiento

El mantenimiento debe llevarlo a cabo personal cualificado.

Se recomienda revisar visualmente el dispositivo una vez al año.

- Asegúrese de que todos los tornillos estén bien apretados. En caso de no ser así, retire los tornillos, límpielos, vuelva a aplicar Loctite y apriete todos los tornillos con los ajustes recomendados
- Revise visualmente que no existan defectos que pudieran impedir el correcto funcionamiento

Debe informarse al usuario de lo siguiente:

Debe emplazarse al usuario para que se ponga en contacto con su técnico ortopédico si su estado de salud cambia.

Debe informar a su técnico ortopédico acerca de cualquier cambio en el rendimiento del dispositivo.

Los cambios en el rendimiento pueden incluir:

- Cualquier ruido no habitual
 - Demasiado juego o pérdida de alineamiento
-

5 Limitaciones en el uso

Vida útil prevista:

La vida útil del producto está cubierta por el periodo de garantía.

Debe llevarse a cabo una evaluación local de riesgos en base a la actividad y al uso.

Este producto está recomendado para ser utilizado con otros productos Blatchford.

Levantamiento de pesos:

El peso y la actividad de los usuarios deben permanecer dentro de los límites especificados.

El transporte de peso por parte del usuario debe realizarse en función de una evaluación de riesgo local.

Environment:

Evitar exponer el adaptador a elementos corrosivos tales como agua, ácidos, y otros líquidos.

Evitar también entornos abrasivos tales como los que contienen arena, por ejemplo, ya que pueden fomentar un desgaste prematuro.

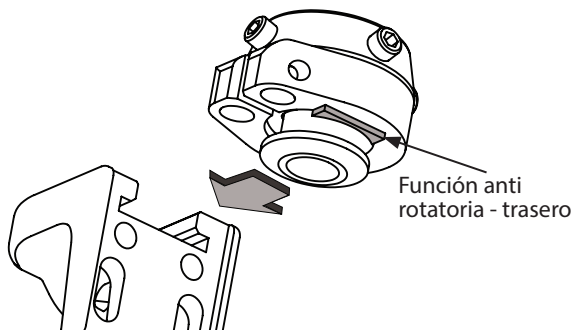
Para uso exclusivo entre -10°C y 50°C.

6 Montaje y alineamiento

Pilón Dinámico



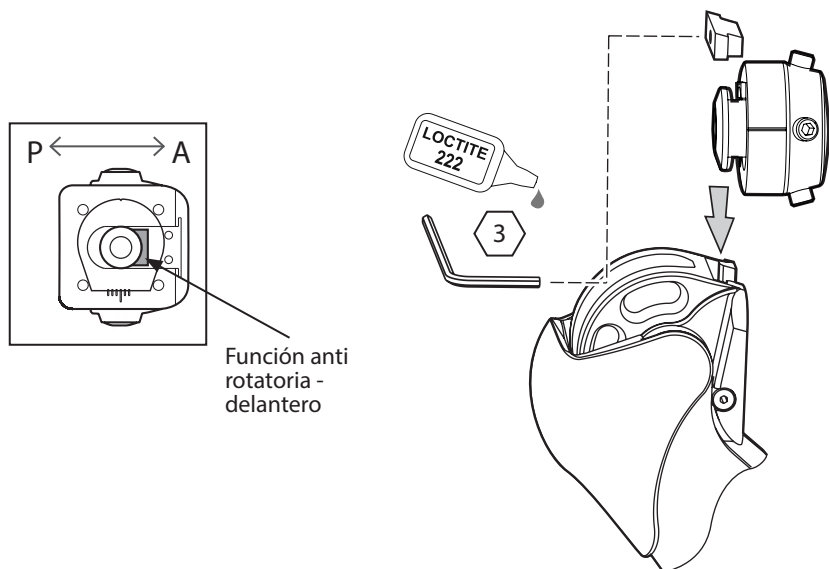
938306



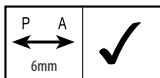
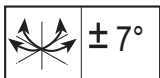
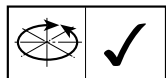
Rodilla Mercury



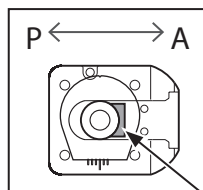
938251



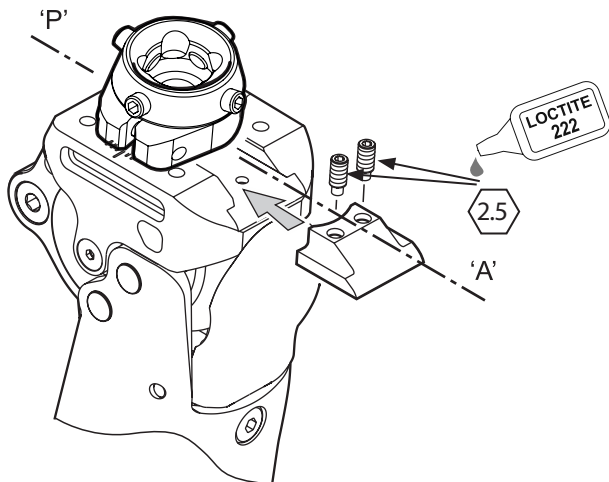
ESK+ Carcasa 4 Tornillos



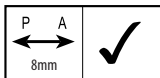
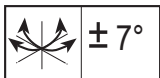
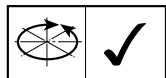
938205



Función anti rotatoria - delantero



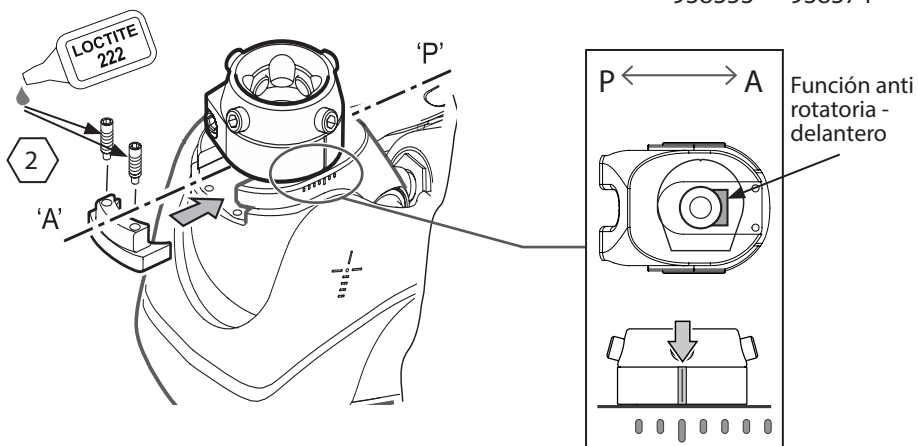
Linx, Orion3



938353

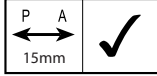
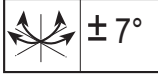


938374

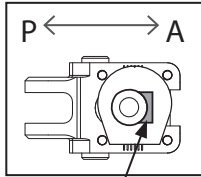


Función anti rotatoria - delantero

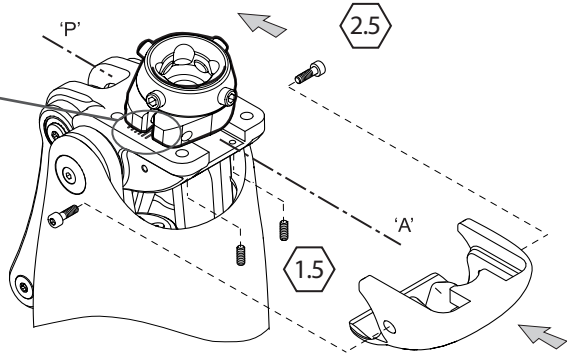
KX06V2



938409



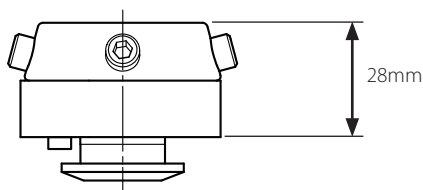
Función anti
rotatoria -
delantero



7 Datos técnicos

Referencia:	189128
Intervalo de temperatura de utilización y almacenamiento:	entre -10 °C y 50 °C
Peso del producto:	114g
Peso máximo del usuario:	166kg
Actividad recomendada:	hasta 4
Amplitud de ajuste:	rotación de 360° angular de 7°
Oscilación anteroposterior: (en función del chasis/sopORTE receptor)	habitualmente 15 mm
Altura del conjunto:	28 mm
Conexiones:	Chasis distal ranurado Blatchford O soporte superior de pirámide hembra proximal

Altura del conjunto:



Responsabilidad

El fabricante recomienda utilizar el dispositivo únicamente bajo las condiciones especificadas y para los propósitos intencionados. El aparato debe mantenerse de acuerdo a las instrucciones de uso suministradas con la misma caja. El fabricante no es responsable del daño causado por combinaciones constitutivas que no fueran autorizadas por él mismo.

Conformidad con la CE

Este producto reúne los requisitos de la normativa 93/42/EEC para productos médicos. Este producto ha sido clasificado como un producto clase I de acuerdo a los criterios de clasificación descritos en el apéndice IX de la normativa. La declaración de conformidad fue, por tanto, creada por Blatchford Products Limited con exclusiva responsabilidad según el apéndice VII de la normativa.

Garantía

Garantía de tres años.

Consulte la declaración total de garantía en el sitio web de Blatchford.

El usuario debería saber que todo cambio o modificación no aprobada expresamente invalidará la garantía.

Dirección registrada del fabricante

Blatchford Products Limited, Lister Road, Basingstoke RG22 4AH, UK.

Blatchford es una marca registrada de Blatchford Products Limited.

blatchford.co.uk/distributors

UK

Blatchford Products Ltd.
Unit D Antura
Kingsland Business Park
Basingstoke
RG24 8PZ
UNITED KINGDOM
Tel: +44 (0) 1256 316600
Fax: +44 (0) 1256 316710
Email: customer.service@blatchford.co.uk
www.blatchford.co.uk

US & Canada

Blatchford Inc.
1031 Byers Road
Miamisburg
Ohio 45342
USA
Tel: +1 (0) 800 548 3534
Fax: +1 (0) 800 929 3636
Email: info@blatchfordus.com
www.blatchfordus.com

Germany

Blatchford Europe GmbH,
Fritz-Hornschuch-Str. 9 (3.OG)
D-95326 Kulmbach
GERMANY
Tel: +49 (0) 9221/87808-0
Fax: +49 (0) 9221/87808-60
Email: info@blatchford.de
www.blatchford.de

France

Blatchford SAS
Parc d'Activités de l'Aéroport
125 Impasse
Jean-Baptiste Say
34470 PEROLS
FRANCE
Tel: +33 (0) 467 820 820
Fax: +33 (0) 467 073 630
Email: contact@blatchford.fr
www.blatchford.fr

India

Endolite India Ltd
A4 Naraina Industrial Area
Phase - 1
New Delhi
INDIA – 110028
Tel: +91 (011) 45689955
Fax: +91 (011) 25891543
Email: endolite@vsnl.com
www.endoliteindia.com

Norway

Ortopro AS
Hardangervegen 72
Seksjon 17
5224 Nesttun
NORWAY
Tel: +47 (0) 55 91 88 60
Email: post@ortopro.no
www.ortopro.no